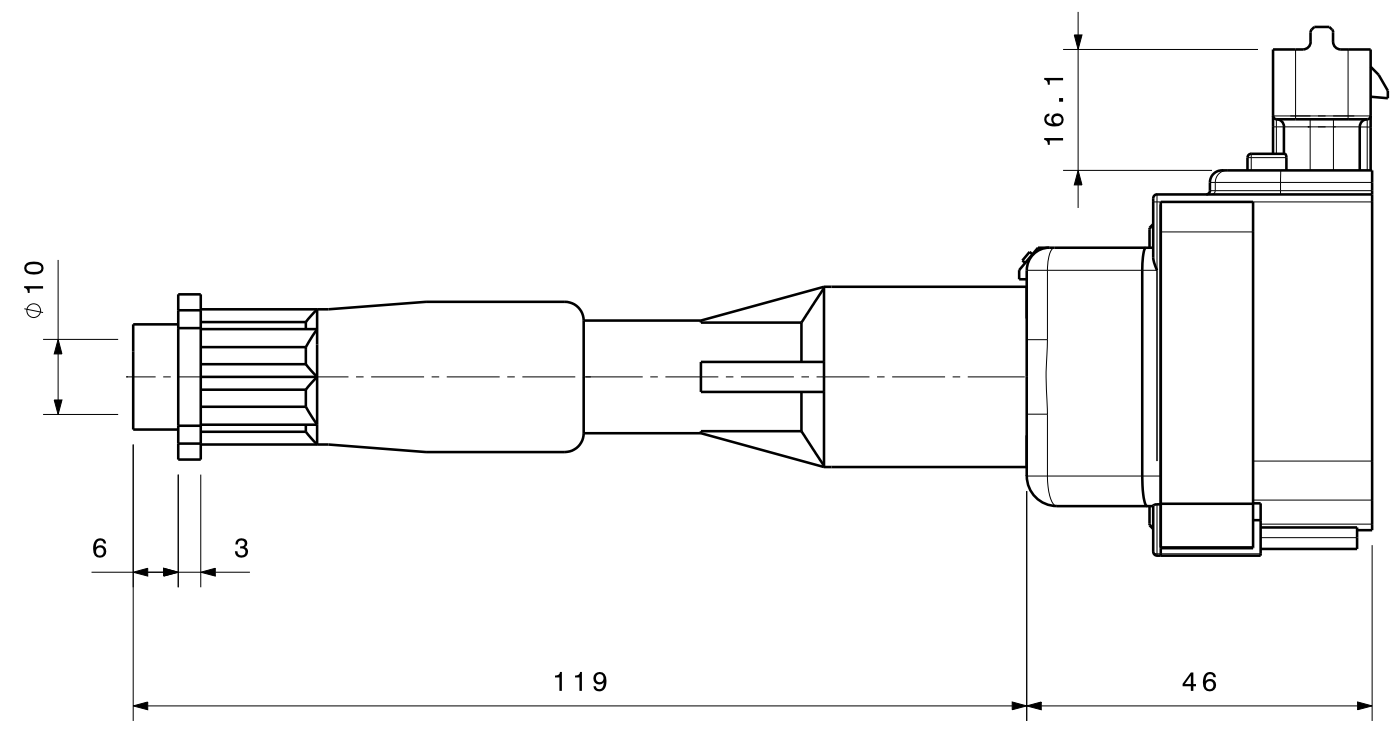
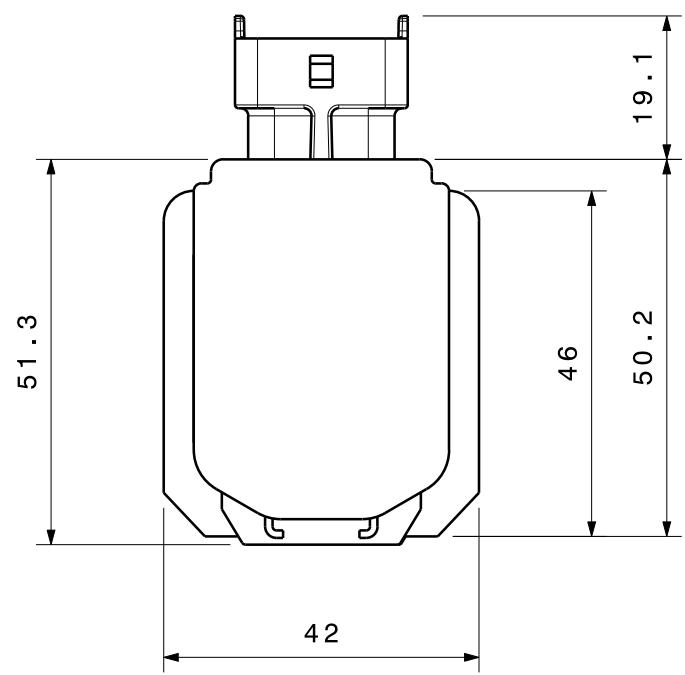
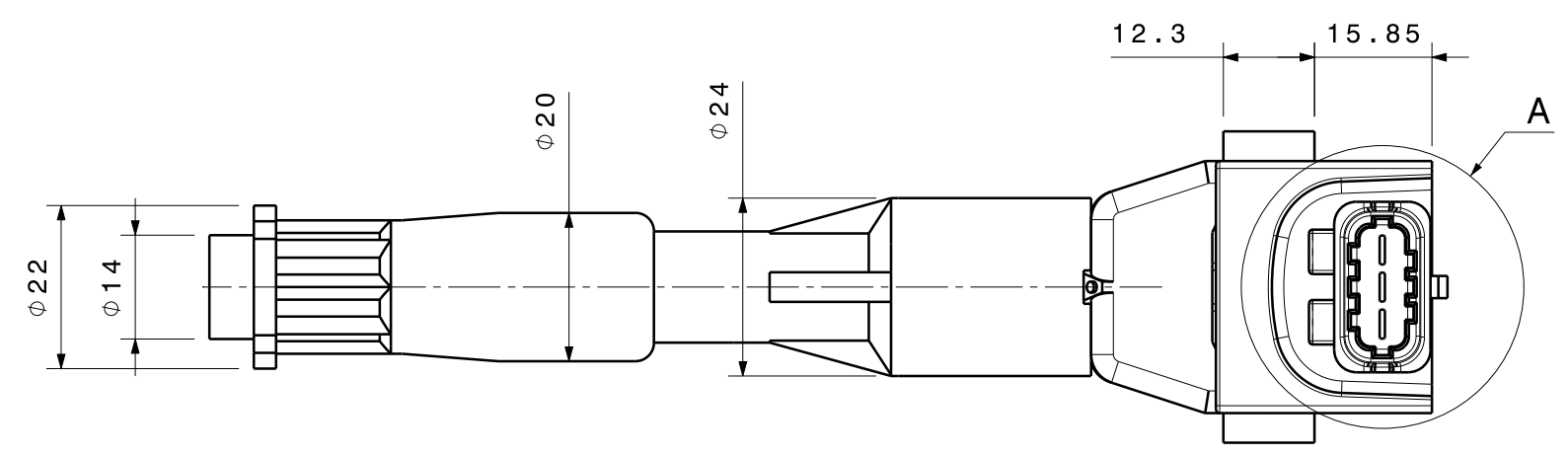
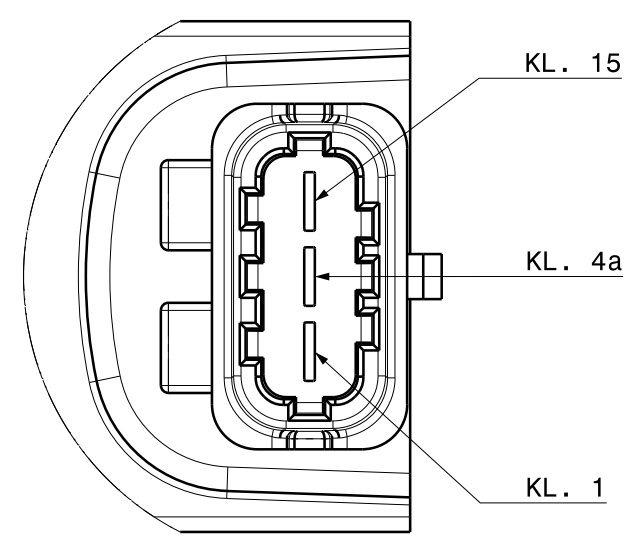


© Bosch Engineering GmbH. Alle Rechte vorbehalten, auch bzgl. jeder Vervielfältigung, Verbreitung, Reproduktion, Bearbeitung, Weitergabe sowie für den Fall von Schutzrechtsanmeldungen.

© Bosch Engineering GmbH. All rights reserved, also regarding any disposal, exploitation, reproduction, editing, distribution, as well as in the event of applications for industrial property rights.



Detail A
Scale: 2:1



01 Erstellung		20130701	MzR			672	BEG/MSD-P Behrens	
Ind.	Change/Aenderung	YYYYMMDD	Drawn/Gez.	Checked/Gepr.	Releas./freig.	BWN	Resp. dept./Verantw.Abt.	Add. info./Zus. Info.
Lang./Spr.	Syst.	Wght./Gew.	BOSCH		Ignition Coil P50-M			Sheet/Bl.
en/de	CAT				Zuendspule P50-M			1/1
		Scale/M. stab	OFFER DRAWING		Doc. type	AGZ F 02U V00 869-01		DP/TD
MNR			ANGEBOTSZEICHN.		Repl. for			Format
						Repl. by		A3